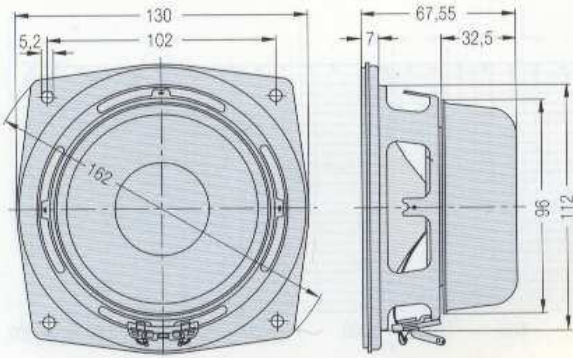


LPT 130/19/130 SG

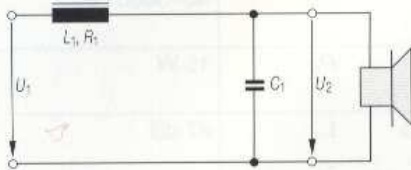


HiFi-Tiefertonlautsprecher mit geschirmtem Magnet
HiFi Woofer with Shielded Magnet



LPT 130/19/130 SG
Schallöffnung · Sound aperture Ø 111 mm.

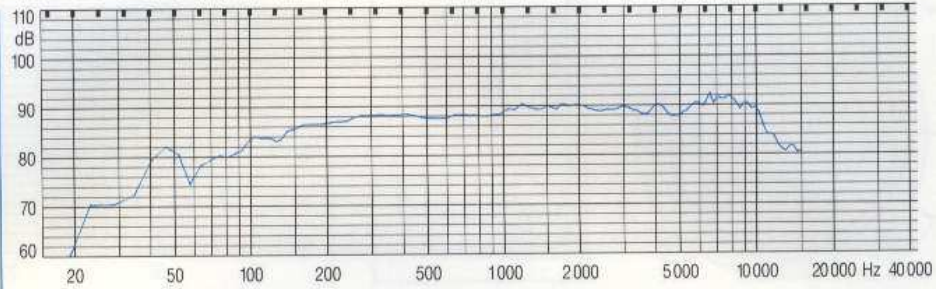
- Auch mit Doppelschwingspule lieferbar.
Also available with double voice coil.



* Frequenzweiche zur Ermittlung der Nennbelastbarkeit nach DIN IEC 268 T5 in geschlossener Box mit Nettovolumen $V_B = 7 \text{ dm}^3$.

Cross-over network for power handling test according to DIN IEC 268 T5 in a closed box having a net volume $V_B = 7 \text{ dm}^3$.

Z_n Ω	L_1 mH	R_1 Ω	C_1 μF	U_1 V	U_2 V	P_2 W
8	2,2	0,5	47	15,5	11,6	16,8
16	2,2	0,5	47	17,9	15,8	15,6



Schalldruckkurve · Frequency response
 $P = 1 \text{ Wsin}$; $a = 1 \text{ m}$.

Technische Daten		Technical Data		
Nennimpedanz	Rated impedance	Z_n	8 Ω	16 Ω
Übertragungsbereich	Frequency range	-	40-10 000 Hz	40-10 000 Hz
Nennbelastbarkeit*	Rated power*	P_n	30 W	20 W
Mittlerer Kennschalldruckpegel	Characteristic sound pressure level	L_m	89 dB	88 dB
Gleichstromwiderstand	DC resistance	R_E	6,8 Ω	12,6 Ω
Nennresonanzfrequenz	Nominal resonance frequency	f_s	55 Hz	55 Hz
Gesamte bewegte Masse	Total moving mass	M_{MS}	5,25 g	4,69 g
Nachgiebigkeit der Aufhängung	Compliance of suspension	C_{MS}	$1,61 \cdot 10^{-3} \text{ m/N}$	$1,83 \cdot 10^{-3} \text{ m/N}$
Äquivalentes Nachgiebigkeitsvolumen	Equivalent air volume of suspension	V_{AS}	14,16 dm^3	15,7 dm^3
Mechanischer Widerstand	Mechanical resistance	R_{MS}	0,54 kg/s	0,53 kg/s
Mechanische Güte	Mechanical Q-factor	Q_{MS}	3,36	3,0
Elektrische Güte	Electrical Q-factor	Q_{ES}	0,68	0,80
Gesamtgüte	Total Q-factor	Q_{TS}	0,57	0,63
Kraftfaktor	Force factor	$B_L \cdot I$	4,16 Tm	4,99 Tm
Schwingspulenbreite	Voice coil height	b	7,0 mm	8,2 mm
Effektive Membranfläche	Effective diaphragm area	S_D	80 cm^2	80 cm^2
Magnetkurzdaten	Magnetic data	-	19/4/130-0,85	
Magnetischer Fluß	Total flux	Φ_L	323 μWb	323 μWb
Magnetische Luftspaltenenergie	Magnetic air gap energy	W_L	142 mWs	142 mWs
Gewicht des Lautsprechers	Weight of the speaker	-	580 g	580 g