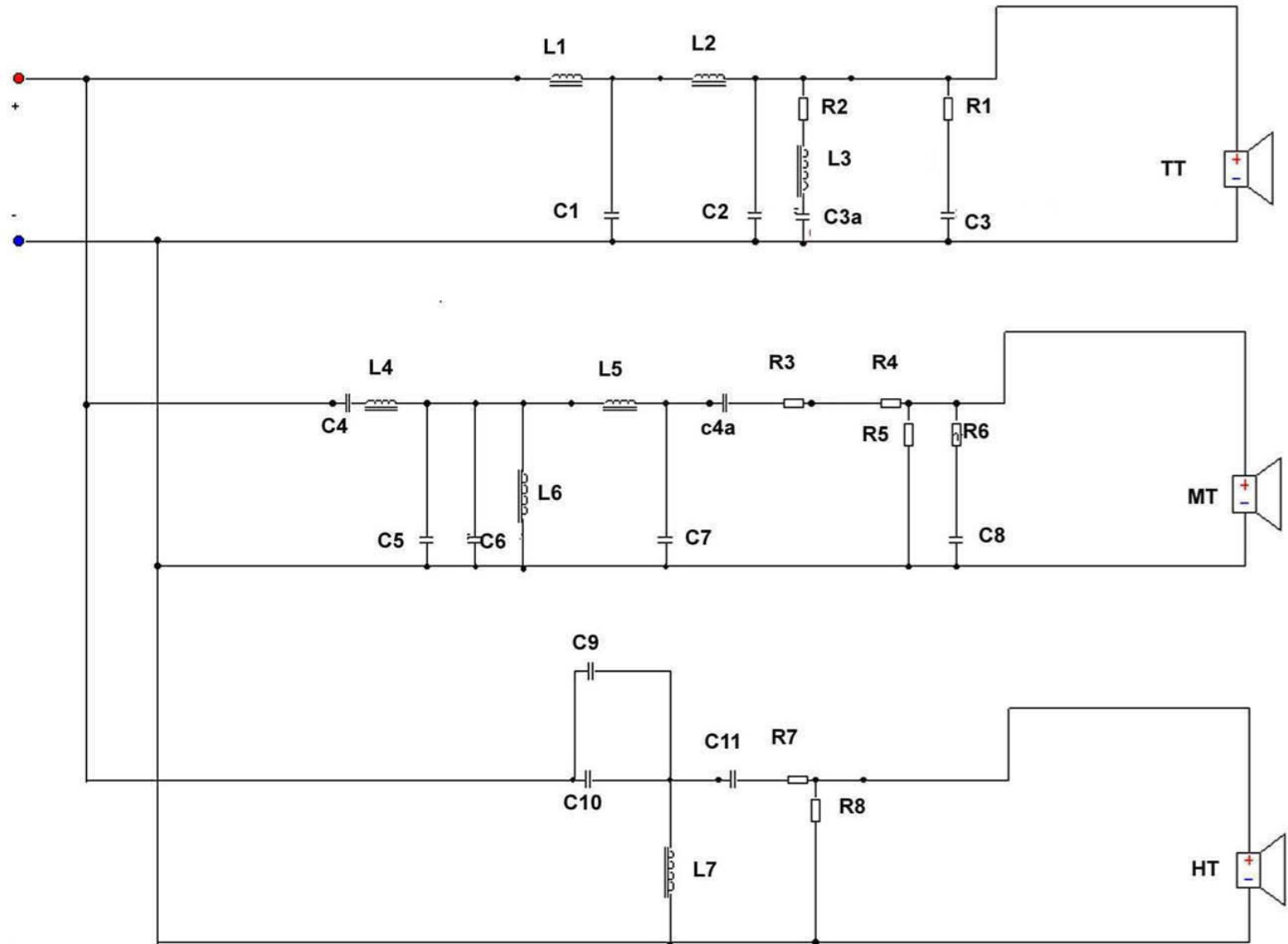


Weiche Big-Eight

akustische Trennfrequenzen: 350 Hz / 3800 Hz
 akustische Linkwitzfilter 4. Ordnung
 SPL 81 dB/2,83V/m



Weiche Big-Eight

Bauteil	Westra KW-200-1398-8	Peerless SLS-8 Beyma 8-Woofer-PV2	Vifa MD-10-39-8	Seas MCA-12RC	Monacor MSH-116/4	Bemerkung	Bauteil	MSH-116/4 mehr Präsenz
L1	6,8 mH 0,5 - 0,8 Ohm	6,8 mH 0,5 - 0,8 Ohm					L1	
L2	3,9 mH 0,3 - 0,6 Ohm	3,3 mH 0,3 - 0,6 Ohm					L2	
L3	30 mH *	22 mH *				siehe R2	L3	
L4			0,75 mH 0,4 Ohm	0,56 mH 0,4 Ohm	0,56 mH 0,4 Ohm		L4	
L5			0,24 mH 0,2 Ohm	0,24 mH 0,2 Ohm	0,24 mH 0,2 Ohm		L5	
L6			2,7 mH 0,8 Ohm	2,5 mH 0,8 Ohm	1,8 mH 0,6 Ohm		L6	
L7			0,22 mH 0,2 Ohm	0,22 mH 0,2 Ohm	0,22 mH 0,2 Ohm		L7	0,18 mH 0,1 Ohm
C1	133µF (100 33µF) Elko	133µF (100 33µF) Elko					C1	
C2	22µF Elko	22µF Elko					C2	
C3	33 µF Elko	33 µF Elko					C3	
C3a	220 µF Elko	470 µF Elko					C3a	
C4			33 µF Elko	47 µF Elko	43 µF (33 10 µF) Elko		C4	
C4a			entf.	entf.	100 µF Elko		C4a	
C5			10 µF Elko	10 µF Elko	10 µF Elko		C5	
C6			2,2 µF MKT	2,2 µF MKT	2,2 µF MKT		C6	
C7			3,3 µF MKP	3,3 µF MKP	3,3 µF MKP		C7	
C8			4,7 µF MKT	4,7 µF MKT	4,7 µF MKT		C8	
C9			1,2 µF MKP	1,2 µF MKP	2,2 µF MKP	*	C9	
C10			2,2 µF MKP	2,2 µF MKP	2,2 µF MKP		C10	5,6 µF MKP
C11			10 µF MKP	10 µF MKP	10 µF MKP		C11	12 µF MKP
R1	8,2 Ohm 25 W	8,2 Ohm 25 W					R1	
R2	R2 ~ 8 Ohm - Re L3	R2 ~ 8 Ohm - Re L3				*	R2	
R3			1,8 Ohm 5 W	1,8 Ohm 5 W	1,8 Ohm 5W (* 6,8Ohm 10W)	* leichte Präsenzbetonung	R3	6,8 Ohm 10W
R4			1,8 Ohm 5 W	1,8 Ohm 5 W	1,8 Ohm 5W (* 0 Ohm)	* leichte Präsenzbetonung	R4	entf.
R5			4,7 Ohm 10W	3,9 Ohm 10W	3,3 Ohm 10W (* 6,8Ohm 5W)	* leichte Präsenzbetonung	R5	6,8 Ohm 10W
R6			8,2 Ohm 5W	8,2 Ohm 5W	8,2 Ohm 5W		R6	
R7			4,7 Ohm 10W	4,7 Ohm 10W	4,7 Ohm 10W		R7	3,9 Ohm 10 W
R8			8,2 Ohm 10W (*3,9Ohm 5W)	8,2 Ohm 10W (*3,9Ohm 5W)	8,2 Ohm 10W (*3,9Ohm 5W)	* - 2dB HT Pegel. Engl. Abstimmung	R8	10 Ohm 10 W

Alle Elkos bipolare Typen mit mind. 35VAC (~100VDC) oder höher, MKT/MKP 100VDC oder höher